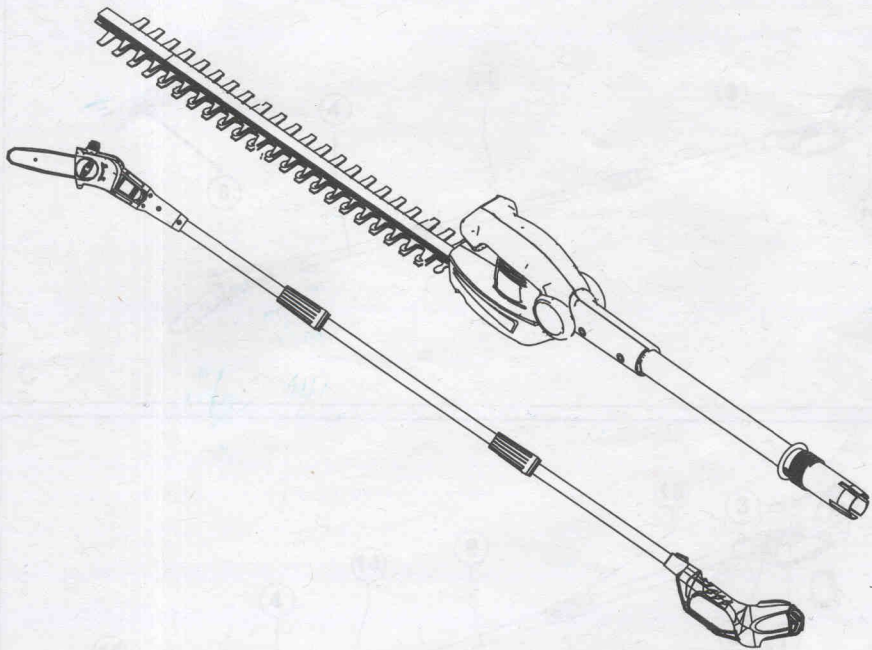
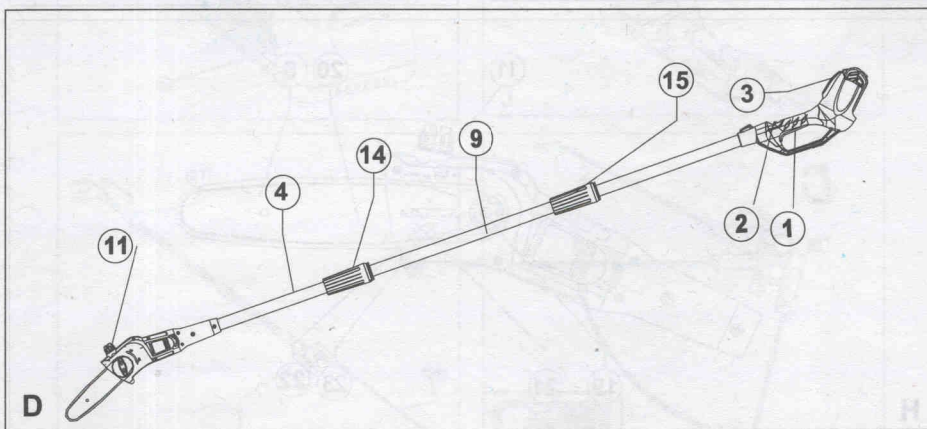
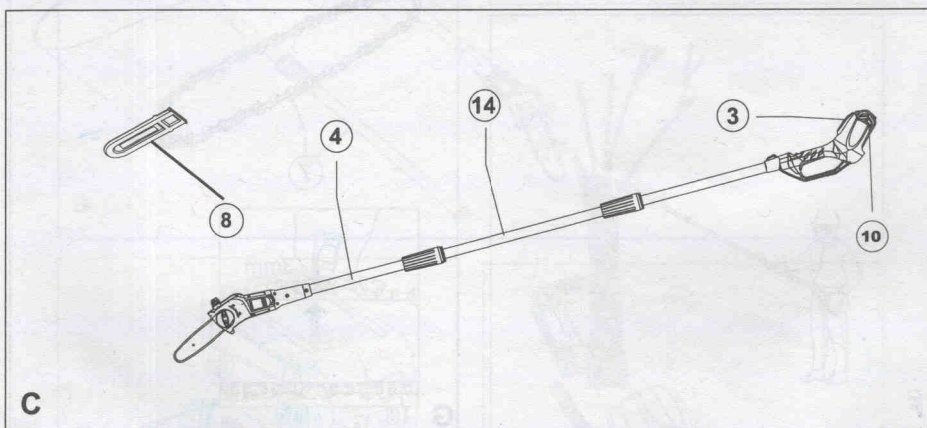
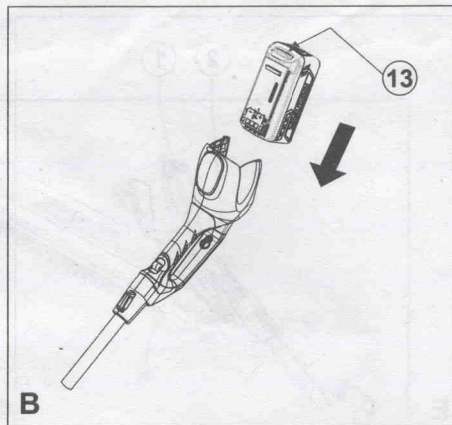
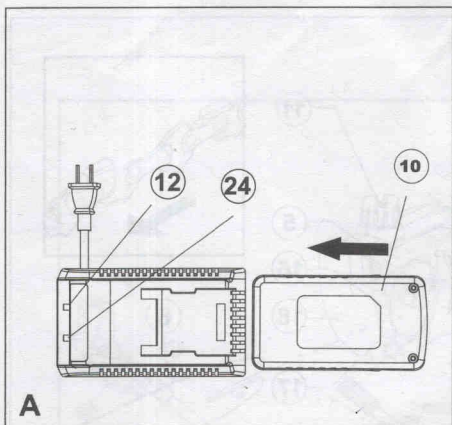


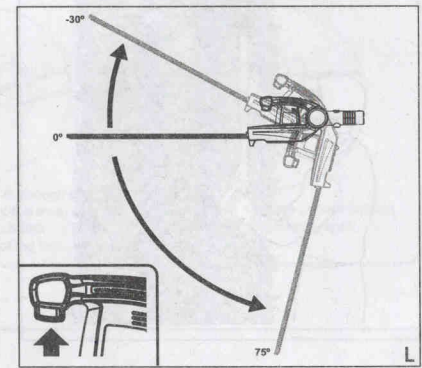
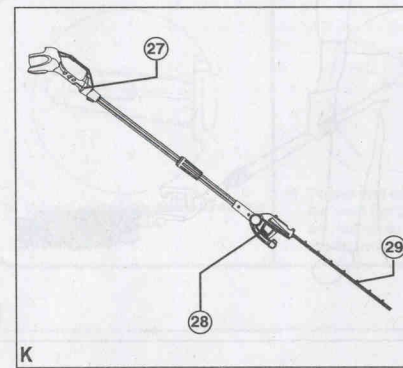
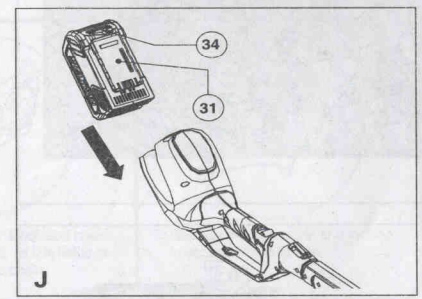
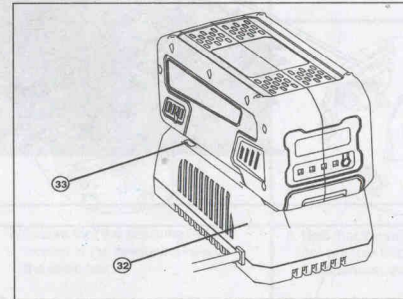
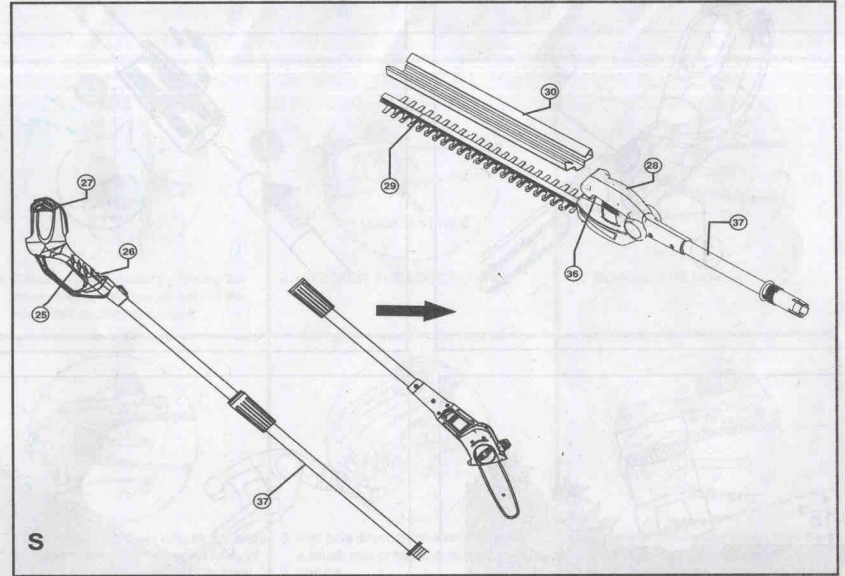
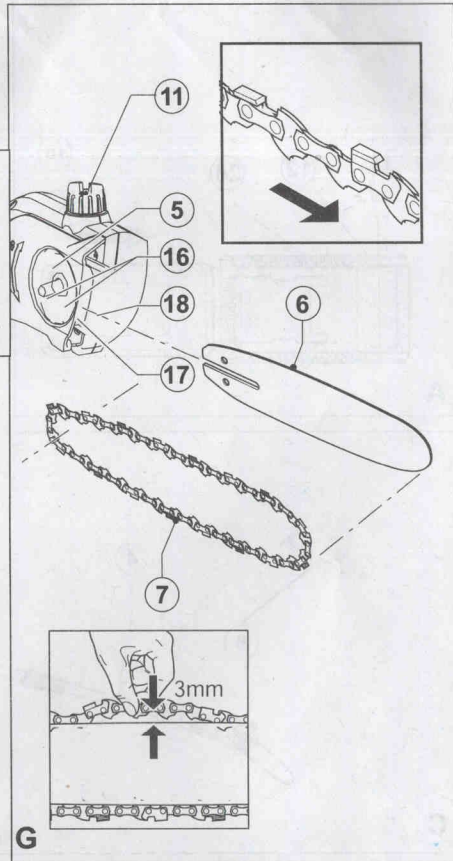
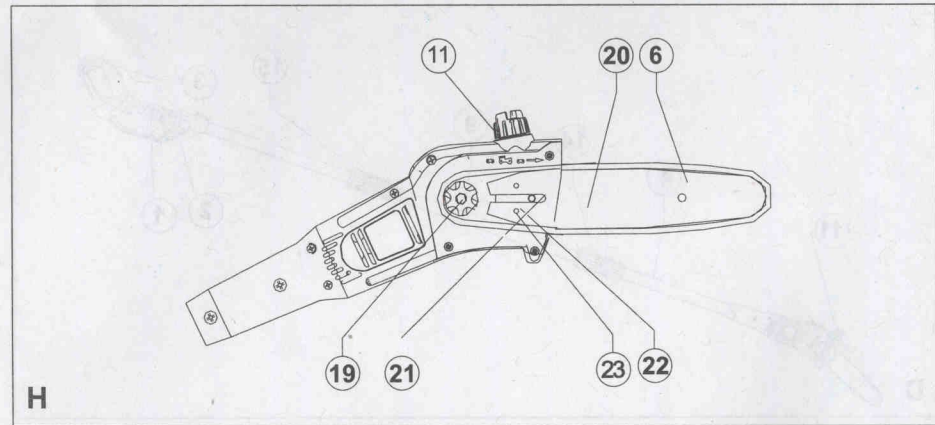
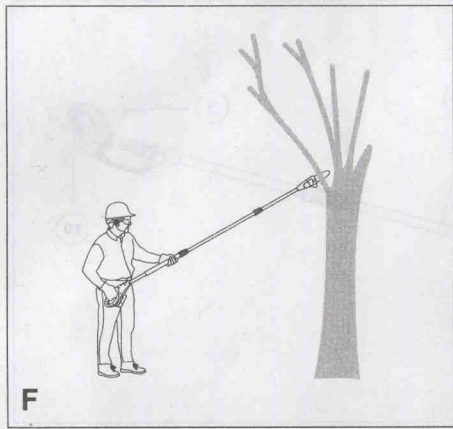
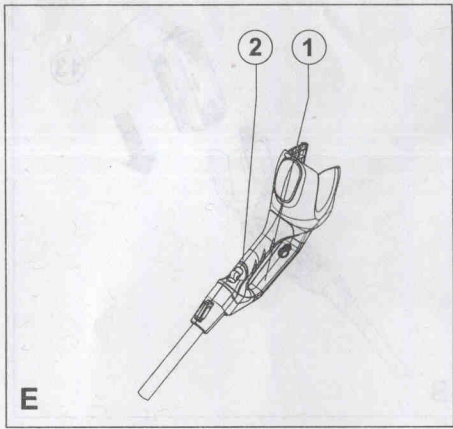
greenworks
TOOLS

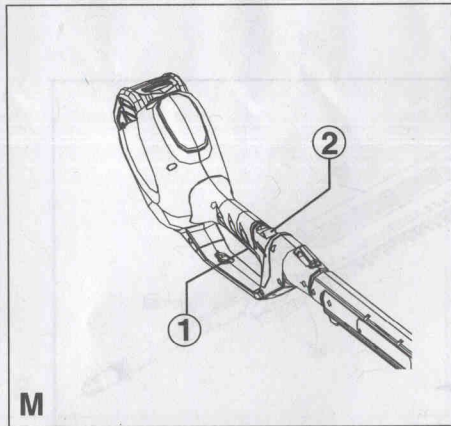
1300607



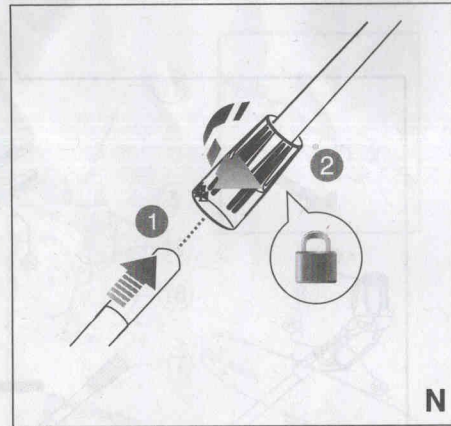
EAC



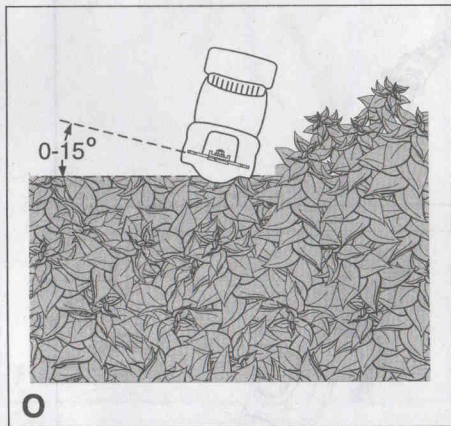




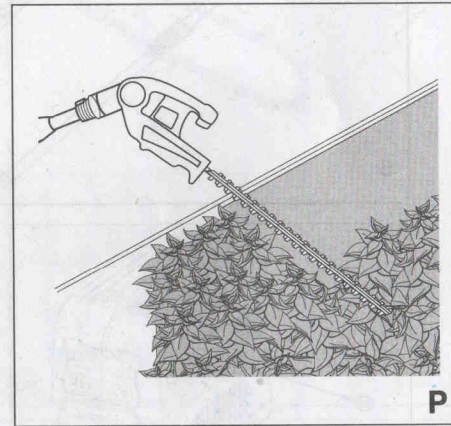
M



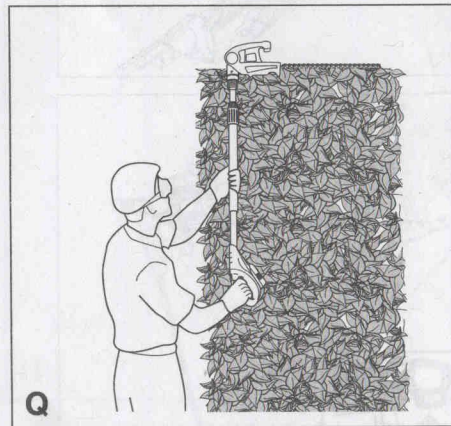
N



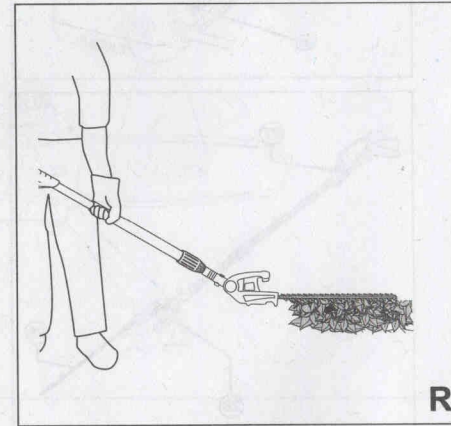
O



P



Q



R

<p>1. Release chain tension by turning the tensioning screw, located behind the chain bar, counter-clockwise.</p>	<p>2. UNSCREW THE LOCKING KNOB</p>	<p>3. REMOVE THE COVER.</p>
<p>4. The bar and chain can now be removed by lifting it away from the main body of the saw and releasing the chain from the drive pulley.</p>	<p>5. The pole saw can now be cleaned with a brush and/or rag to remove sawdust and oil.</p>	<p>6. To replace the bar and chain, loop the chain over the drive pulley and place the bar against the centre alignment groove.</p>
<p>7. Ensure that the adjusting block is located in the tensioning hole on the chain bar.</p>	<p>8. Until that the rubber block and chain bar are free from oil, as this helps to keep tension on the chain.</p>	<p>9. Replace the side cover and locking knob, but do not tighten.</p>
<p>10. Using a screwdriver on the tensioning screw, turn clockwise.</p>	<p>11. Tighten until there is enough play that the chain can be pulled away from the bar, but not so much that the runners can be pulled out of the bar.</p>	<p>12. Once you have the correct tension, fully tighten the locking knob.</p>

T

Русский (Перевод оригинальных инструкций)

ОСНОВНЫЕ ПИРАВЛI5А
ВЕЗНОПАСНОСТIИ

ПРЕДУСМОТРЕННОЕ ИСПОЛЬЗОВАНИЕ

Ваш беспроводной телескопический кусторез / машинка для подрезки живых изгородей компании «Tools» предназначен для подрезки деревьев и живых изгородей. Данное устройство предназначено для любительского использования. Любое другое непредусмотренное использование может привести к возникновению рисков.

Зарядное устройство специально спроектировано для зарядки аккумуляторов, используемых в данной машине.

ОСТАТОЧНЫЕ РИСКИ

Во время использования устройства могут возникнуть остаточные риски, не включенные в указания по технике безопасности. Причиной таких рисков может стать ненадлежащее или длительное использование и т.д. Даже при соблюдении всех правил техники безопасности и надлежащем применении предохранительных устройств отдельные остаточные риски могут не поддаваться устранению. Такие риски включают:

- травмы, вызванные контактом с вращающимися или движущимися частями;
- травмы во время замены компонентов, ножей или принадлежностей;
- травмы, вызванные длительным использованием устройства: при длительном использовании любого устройства необходимо делать частые перерывы на отдых;
- повреждения органов слуха;
- нанесение вреда здоровью в результате вдыхания пыли, образующейся при использовании устройства (например: при обработке древесины, особенно дуба, бука и древесноволокнистых плит средней плотности).

⚠ ОСТОРОЖНО

Внимательно прочтите все инструкции и предупреждения по технике безопасности. Несоблюдение инструкций может привести к возникновению риска электрических ударов, пожаров и тяжелых повреждений.

Хранить данное руководство для будущих консультаций. Употребляющийся в предупреждениях термин «электрическое устройство» относится как к электрическим устройствам, подключаемым к сети электропитания, так и к электрическим устройствам, работающим на аккумуляторах.

ЕЗОПАСНОСТЬ ПРИ ВЫПОЛНЕНИИ РАБОТ

- Поддерживайте рабочий участок в чистоте и хорошо освещенным. Загроможденные и плохо освещенные пространства являются источником несчастных случаев.
- Не используйте электрические устройства в потенциально взрывоопасной среде, например, в присутствии горючих жидкостей, газов или пыли. Электрические устройства образуют искры, которые могут вызвать возгорание пыли или паров.
- При использовании электрического устройства не допускайте приближения детей и посторонних лиц к участку работ. Они могут отвлечь вас и привести к потере управления устройством.

ЭЛЕКТРОБЕЗОПАСНОСТЬ

- Не допускать контакта корпуса с заземленными поверхностями, например, трубами, радиаторами, плитами, холодильниками. Риск электрического удара возрастает, если корпус замыкается на массу или на землю.
- Не допускать попадания электрических устройств под дождь и не подвергать их воздействию влажности. При попадании на устройство воды возрастает риск электрического удара.
- Держать электрическое устройство исключительно за изолированные ручки, поскольку ножи могут войти в контакт со скрытыми кабелями или с собственным кабелем питания. При контакте кабеля под напряжением с режущими ножами может произойти передача напряжения на открытые металлические части устройства и вызвать электроудар оператора.

ЛИЧНАЯ БЕЗОПАСНОСТЬ

- Сохраняйте бдительность; во время использования электрического устройства будьте внимательны при выполнении любых действий и руководствуйтесь здравым смыслом. Не используйте электрические устройства, если вы утомлены, находитесь в нетрезвом состоянии, под действием наркотиков или медикаментов. Не забывайте, что даже секундная рассеянность может привести к серьезным травмам.
- Используйте надлежащие средства защиты. Обязательно используйте средства защиты глаз. Для предупреждения тяжелых телесных повреждений при необходимости наденьте пылезастыную маску, противоскользящую обувь, каску или средства защиты органов слуха.
- Не допускайте случайного запуска устройства. Перед включением устройства в сеть питания и/или перед тем, как

Русский (Перевод оригинальных инструкций)

вставить в него аккумулятор, а также перед транспортировкой или использованием убедитесь, что выключатель находится в положении «OFF» (ОТКЛЮЧЕНО). Транспортировка электрических устройств с пальцем на исполнительном механизме является частой причиной несчастных случаев.

- Перед включением устройства в работу необходимо вынуть любые стопорные или регулировочные ключи. Стопорный ключ, оставленный в подвижном элементе устройства, может привести к тяжелым телесным повреждениям.
- Не вытягивайте чрезмерно руки. Прочно держитесь на ногах и сохраняйте равновесие. Это обеспечит лучший контроль над устройством в случае возникновения непредвиденных ситуаций.
- Наденьте подходящую одежду. Не надевайте широкую одежду или украшения. Удерживайте волосы, части одежды и руки на должном расстоянии от движущихся частей. Широкая одежда, украшения и длинные волосы могут застрять в движущихся частях устройства.
- Если устройство оснащено системой пылеудаления, убедитесь, что она правильно подсоединена и используется. Использование системы пылеудаления снижает риски, связанные с загрязнением пылью.

ИСПОЛЬЗОВАНИЕ И ТЕХНИЧЕСКОЕ
ОБСЛУЖИВАНИЕ ЭЛЕКТРИЧЕСКИХ УСТРОЙСТВ

- Не перегружайте устройство. Используйте устройство, подходящее к выполняемой работе. При использовании устройства в режиме, на который оно рассчитано, оно продемонстрирует лучшие рабочие характеристики и более высокую надежность и безопасность.
- Не используйте электрическое устройство, если выключатель не производит нормальный запуск и остановку. Устройство, которое не может быть правильно включено и выключено, является опасным и подлежит немедленному ремонту.
- Перед выполнением регулировок, сменой принадлежностей или постановкой на хранение необходимо отключить устройство от сети питания или от аккумулятора. Такие меры безопасности снижают риск случайного включения устройства.
- Храните электрические устройства в недоступных для детей местах. Не допускайте к использованию устройства лиц, не умеющих его применять или не знакомых с настоящими правилами техники безопасности. В руках лиц, не умеющих их правильно использовать, электрические устройства представляют опасность.

■ Осуществляйте тщательное техническое обслуживание устройств. Следите за тем, чтобы в движущихся частях не возникало перекосов, заклинивания, поломки, которые могут нарушить работу устройства. При обнаружении повреждений, прежде чем использовать устройство его необходимо отремонтировать. Несчастные случаи часто являются результатом ненадлежащего технического обслуживания оборудования.

- Режущие устройства должны всегда содержаться в чистоте и быть хорошо заточенными. Если режущий инструмент чистый и надлежащим образом заточен, значительно понижается вероятность заклинивания и пользователю обеспечивается лучшее управление устройством.
- При использовании устройства, его принадлежности, насадок и т.д. необходимо строго соблюдать настоящие правила техники безопасности с учетом рабочего пространства и выполняемых операций. Во избежание опасных ситуаций следует использовать электрические устройства только для тех работ, для которых они предназначены.

ИСПОЛЬЗОВАНИЕ АККУМУЛЯТОРА И УХОД ЗА НИМ

- Для подзарядки аккумуляторной батареи использовать исключительно зарядное устройство, рекомендованное изготовителем. Зарядное устройство, подходящее для определенного типа аккумуляторов, может вызвать пожар при использовании с другим аккумулятором.
- Каждое аккумуляторное устройство должно использоваться с определенным типом аккумулятора. Использование любого другого аккумулятора может привести к пожару.
- Если аккумулятор не используется, он должен храниться вдали от металлических предметов, например, скрепок, монет, ключей, винтов, гвоздей и любых других предметов, которые могли бы закоротить два полюса. Короткое замыкание полюсов аккумулятора может вызвать ожоги или пожары.
- В случае утечек, вызванных ненадлежащим использованием, избегайте любых контактов с аккумуляторной жидкостью. Если произошел случайный контакт, промойте загрязненный участок тела чистой водой. При попадании аккумуляторной жидкости в глаза обратитесь к врачу. Вытекшая аккумуляторная жидкость может вызвать раздражение или ожог.

ТЕХНИЧЕСКОЕ ОБСЛУЖИВАНИЕ

- Все ремонты должны выполняться квалифицированным персоналом, который должен использовать исключительно

Русский (Перевод оригинальных инструкций)

фирменные запасные части. Это обеспечит безопасное использование электрического устройства.

ДОПОЛНИТЕЛЬНЫЕ ПРЕДУПРЕЖДЕНИЯ ПО ТЕХНИКЕ БЕЗОПАСНОСТИ ПРИ ИСПОЛЬЗОВАНИИ ЭЛЕКТРИЧЕСКИХ УСТРОЙСТВ

⚠ ОСТОРОЖНО

Дополнительные инструкции по технике безопасности при работе с кусторезом.

Предусмотренное использование описано в данном руководстве. Запрещается использовать устройство в непредусмотренных целях; например, для рубки деревьев. Использование принадлежностей или выполнение операций, не входящих в перечень рекомендованных данным руководством, может привести к возникновению риска несчастных случаев.

Во время использования следует держать электрическое устройство исключительно за изолированные ручки, поскольку ножи могут войти в контакт со скрытыми кабелями или с собственным кабелем питания. При контакте кабеля под напряжением с режущими ножами может произойти передача напряжения на открытые металлические части устройства и вызвать электродуар оператора.

Использовать прилегающую защитную одежду, включая защитную каску со щитком для лица или очками, средства защиты органов слуха, противоскользящую обувь, защитный комбинезон и толстые кожаные перчатки.

Держаться за пределами радиуса падения веток. Безопасное расстояние между отрезаемой веткой и присутствующими, зданиями и другими объектами – это расстояние, в два с половиной раза превышающее длину ветки. Любой человек, здание или предмет, находящиеся на меньшем расстоянии, подвержены риску попадания под удар при падении веток.

Необходимо предусмотреть пути эвакуации из зоны падения деревьев или веток. Убедиться, что путь эвакуации свободен от препятствий, которые могли бы затруднить или помешать движению. Помните, что мокрая трава и стружка очень скользкие.

Убедиться, что поблизости (но на безопасном расстоянии) находится другой человек, который может оказать помощь при несчастном случае.

Запрещается работать с устройством, стоя на дереве, лестнице или любой другой неустойчивой поверхности.

Прочно держитесь на ногах и сохраняйте

равновесие.

Во время использования следует прочно держать устройство обеими руками.

Не допускать контакта движущейся цепи с отрезаемыми материалами на оконечности шины цепи.

Работу следует начинать только после того, как цепь достигнет максимальной рабочей скорости.

Не пытаться возобновлять начатые ранее операции резки. Всегда начинать новый рез.

Следить за изгибанием ветвей и за другими силами, которые могли бы закрыть щель распила или зажевать цепь.

Не пытаться отрезать ветви, диаметр которых превышает длину реза устройства.

Перед транспортировкой цепи или помещением ее на хранение необходимо вынуть из него аккумулятор и надеть на шину цепи чехол.

Цепь должна поддерживаться хорошо заточенной и с требуемым натяжением. Следует регулярно контролировать натяжение цепи.

Перед транспортировкой устройства и выполнением любых регулировок или работ по техническому обслуживанию выключить устройство, дождаться полной остановки цепи и вынуть аккумулятор.

Использовать исключительно фирменные запасные части и принадлежности.

Переносить телескопический триммер следует, держась за рукоятку и предварительно разобрав основные компоненты и надев на режущий нож чехол. Правильное использование телескопического кустореза снизит риск нанесения травм.

ПРЕДУПРЕЖДЕНИЯ ПО ТЕХНИКЕ БЕЗОПАСНОСТИ ПРИ РАБОТЕ С МАШИНОЙ ДЛЯ ПОДРЕЗКИ ЖИВЫХ ИЗГОРОДЕЙ

Держать режущие ножи вдали от любой части тела. Не убирать отрезанный материал и не браться за отрезаемый материал, когда ножи находятся в движении. Перед устранением засорений убедиться, что выключатель установлен в положение ВЫКЛ. (OFF). Даже секундная рассеянность при использовании электрических устройств может привести к серьезным травмам.

Переносить телескопическую машинку для подрезки живых изгородей следует, держась за рукоятку и с остановленным режущим узлом. Перед транспортировкой или помещением на хранение надеть на режущее устройство соответствующий чехол. Правильное использование телескопической машинки для подрезки живых изгородей снизит

Русский (Перевод оригинальных инструкций)

возможные риски нанесения повреждений режущими ножами.

Держать электрическое устройство исключительно за изолированные ручки, поскольку ножи могут войти в контакт со скрытыми кабелями или с собственным кабелем питания. При контакте кабеля под напряжением с режущими ножами может произойти передача напряжения на открытые металлические части устройства и вызвать электродуар оператора.

Рекомендуется проконтролировать наличие в живых изгородях посторонних предметов, например, проволоочной сетки. Правильно держите машинку для подрезки живых изгородей, например, двумя руками, если устройство имеет две рукоятки.

ОБУЧЕНИЕ

Руководство включает следующие инструкции: Перед тем как начать использовать электрическое устройство, необходимо ознакомиться с руководством.

ПОДГОТОВКА

Руководство включает следующие инструкции:

ДАННОЕ УСТРОЙСТВО ДЛЯ ПОДРЕЗКИ ЖИВЫХ ИЗГОРОДЕЙ МОЖЕТ НАНЕСТИ ТЯЖЕЛЫЕ ПОВРЕЖДЕНИЯ. Внимательно прочтите все инструкции по транспортировке, подготовке, техническому обслуживанию, включению и остановке вашей машинки для подрезки живых изгородей с телескопической штангой. Изучите все устройства управления и правильные способы использования телескопической машинки для подрезки живых изгородей.

Не допускайте детей к использованию устройства.

Следите за проводами линии электропередачи.

Не выполняйте никакие работы, если поблизости находятся другие люди и особенно дети.

Наденьте подходящую одежду. Не надевайте широкую одежду и украшения, поскольку они могут застрять в движущихся частях. Рекомендуется использовать толстые и прочные перчатки, противоскользящую обувь и защитные очки.

Если режущее устройство ударяется о посторонний предмет, начинает издавать аномальные шумы или вибрировать, следует немедленно отключить его от источника питания и дожидаться полной остановки. Затем вынуть аккумулятор и выполнить следующие действия: проконтролировать, не имеются ли поломки;

проконтролировать и затянуть ослабленные компоненты; осуществить ремонт поврежденных компонентов или их замену компонентами, имеющими такие же характеристики.

Предупредить о необходимости использования средств защиты органов слуха.

Предупредить о необходимости использования средств защиты органов зрения.

Научить быстрой остановке машины в аварийной ситуации.

МАШИНА ДЛЯ ПОДРЕЗКИ ЖИВЫХ ИЗГОРОДЕЙ БЕЗОПАСНОСТЬ ТРЕТЬИХ ЛИЦ

Данное устройство не должно использоваться лицами с ограниченными способностями понимания (включая детей), а также лицами, не обладающими опытом его применения или недостаточно ознакомленными с правилами эксплуатации, за исключением тех случаев, когда они работают под наблюдением лица, отвечающего за их безопасность, либо получили от него необходимые инструкции.

При использовании устройства детьми они должны находиться под постоянным наблюдением, чтобы убедиться, что они не играют с устройством.

ЭКСПЛУАТАЦИЯ

Машинка для подрезки живых изгородей не должна использоваться для других, не предусмотренных целей; кроме того необходимо соблюдать следующие инструкции:

Выключить двигатель перед тем как: прочистить устройство или удалить засорения, осуществить контроль, техническое обслуживание или другие операции, отрегулировать рабочее положение режущего устройства, оставить устройство без присмотра.

Перед тем как включить двигатель, убедиться, что машинка для подрезки живых изгородей находится на участке выполнения работ.

Во время использования машинки для подрезки живых изгородей необходимо удерживать прочное и устойчивое положение, особенно при работе на ступеньках или на лестнице.

Не использовать машинку для подрезки живых изгородей, если режущее устройство повреждено или чрезмерно изношено.

Для снижения риска пожара не допускать загрязнения двигателя мусором, листьями или излишками смазки.

Перед использованием машинки для подрезки живых изгородей необходимо убедиться, что установлены все рукоятки и системы защиты. Ни в коем случае не использовать машинку

Русский (Перевод оригинальных инструкций)

для подрезки живых изгородей в неполностью собранном виде или если в нее внесены неразрешенные изменения.

- Держать устройство с двумя рукоятками обеими руками.
- Внимательно следить за окружающей обстановкой и сохранять бдительность: Производимый устройством шум может заглушить другие шумы.

СОБЛЮДАТЬ СЛЕДУЮЩИЕ ИНСТРУКЦИИ

- Руководство включает следующие инструкции.
- При остановке машинки для подрезки живых изгородей для технического обслуживания, проверки или хранения следует убедиться в полной остановке всех движущихся частей. Перед тем как приступить к любым проверкам, регулировкам и т.д. следует дождаться полного охлаждения устройства.
- хранить машинку для подрезки живых изгородей в местах, в которых исключается возможность контактов с открытым пламенем или искрами. Дождаться полного охлаждения машинки для подрезки живых изгородей, перед тем как поместить ее на хранение.
- Перед транспортировкой или помещением на хранение надеть на режущее устройство соответствующий чехол.

ВИБРАЦИЯ

Значения вибрации, указанные в технических данных и в декларации соответствия, могут использоваться для сравнения характеристик разных устройств. Заявленное значение вибраций может также использоваться для предварительной оценки воздействия на человека.

⚠ Внимание

Фактические значения вибрации во время применения электроустройства могут отличаться от общего заявленного значения в зависимости от способа использования. Вибрация может превысить указанный уровень. При необходимости оценки воздействия вибрации для определения надлежащих мер защиты для людей, регулярно использующих электрические устройства, следует учитывать фактически условия работы и способы применения устройства на всех фазах рабочего цикла, включая время, требующееся на запуск и остановку устройства, время работы в холостом режиме.

УСЛОВНЫЕ ОБОЗНАЧЕНИЯ

⚠ ОСТОРОЖНО

На устройстве нанесены следующие условные знаки предупреждения

SYMBOL	DESIGNATION/EXPLANATION
	Внимание! Для снижения риска получения травм пользователь обязан прочитать руководство по использованию.
	Не допускать попадания устройства под дождь и не подвергать воздействию влажности.
	Обязательно надевать перчатки при работе с цепной пилой.
	Следить за падением предметов. На участке выполнения работы не должно быть посторонних лиц.
	Опасность электрического удара. Держаться на расстоянии не менее 10 м от кабелей линии электропередачи.
	Всегда носите защитную каску.
	Использовать противоскользкую защитную рабочую обувь.
	Всегда использовать средства защиты органов слуха и зрения.
	Направление вращения цепи.
	Внимание! Не притрагиваться к цепи в точке выхода опилок.
	Внимание! Не притрагиваться к цепи в точке выхода опилок.
	Для обеспечения полной безопасности работы через каждые 10 минут использования контролировать натяжение цепи, как указано в данном руководстве, устанавливая значение допуска на 3 мм.
	Не подпускайте посторонних, особенно детей и домашних животных, менее чем на 15 метров к месту проведения работ.

Русский (Перевод оригинальных инструкций)

ТЕХНИЧЕСКИЕ ДАННЫЕ

Кусторез	
Входное напряжение	vdc 40
Скорость цепи без нагрузки	m/s 9.9 ±10%
Максимальная длина реза	cm 200
Вес	kg 3.8
Емкость бака для масла цепи	ml 50
цепная пила	91PJ033X
Пильная шина	080NDEA318
Замеренный уровень звукового давления	86 dB(A), k=3.0
Гарантированный уровень акустической мощности	101dB(A)
Вибрация	<2.5m/s ² , k=1.5m/s ²
Аккумулятор	29717/29727
Зарядное устройство*	2910907/29417
Машинка для подрезки живых изгородей	
Входное напряжение	vdc 40
Скорость без нагрузки	min-1 1,400
Длина ножа	mm 520
Зазор ножа	mm 18
Время торможения ножа	s <2.0
Вес (без аккумулятора)	kg 4.34
Замеренный уровень звукового давления	80 dB(A), k=3.0
Гарантированный уровень акустической мощности	96 dB(A)
Вибрация	<2.5m/s ² , k=1.5m/s ²
Аккумулятор	29717/29727
Зарядное устройство*	2910907/29417

ОПИСАНИЕ

Характеристики (Нусторез)

1. Выключатель двухпозиционный (On/off)
2. Кнопка аварийной блокировки
3. Главная рукоятка
4. Головка пилы
5. Крышка шестерни
6. Направляющая шина
7. Цепь
8. Чехол цепи
9. Удлинительная штанга
10. Аккумулятор
11. Резервуар масла
12. Зарядное устройство

Характеристики машинки для подрезки живых изгородей

25. Выключатель двухпозиционный (On/off)
26. Кнопка аварийной блокировки
27. Главная рукоятка
28. Головка для стрижки живых изгородей
29. Нож
30. Чехол ножа

31. Аккумулятор
32. Зарядное устройство
33. Индикатор заряда
34. Блокировка кулачка

МОНТАЖ (КУСТОРЕЗ)

⚠ ОСТОРОЖНО

Перед тем как приступить к монтажу, вынуть из устройства аккумулятор.

ВСТАВИТЬ И ВЫНУТЬ АККУМУЛЯТОР (РИС. В)

- Чтобы вставить аккумулятор (10), следует выровнять его по пазу в устройстве. Вставить аккумулятор в паз и протолкнуть его до упора.
- Чтобы вынуть аккумулятор, нажать на кнопку расцепления, одновременно вытягивая аккумулятор из паза.

⚠ ОСТОРОЖНО

Для предупреждения случайных запусков перед выполнением следующих операций необходимо убедиться, что из устройства вынут аккумулятор, а на цепь надет защитный чехол. Несоблюдение этой нормы может привести к нанесению тяжелых телесных повреждений.

МОНТАЖ КУСТОРЕЗА (РИС. С)

Для получения стандартного радиуса действия головка пилы может устанавливаться прямо на рукоятку.

- Выровнять паз на внешней части оконечности рукоятки (3) с язычком на внутренней части оконечности головки пилы (4). Вставить головку пилы (4) в рукоятку (3).
- Передвинуть хомутик вверх и повернуть его против часовой стрелки до полного затягивания. Внимание! Периодически контролировать все соединения, чтобы убедиться в их плотной затяжке.

ИСПОЛЬЗОВАНИЕ УДЛИНИТЕЛЬНЫХ УСТРОЙСТВ (РИС. D)

Максимальная длина может быть достигнута, если вставить удлинительную штангу (9) между головкой пилы (4) и рукояткой (3).

- Выровнять паз на внешней части оконечности рукоятки (3) с язычком на внутренней части оконечности удлинительной штанги (9).
- Протолкнуть удлинительную штангу (9) в рукоятку (3).
- Передвинуть хомутик вверх и повернуть его против часовой стрелки до полного затягивания.
- Выровнять паз на внешней части оконечности удлинительной штанги (9) с язычком на внутренней части оконечности головки пилы (4).

Русский (Перевод оригинальных инструкций)

- Протолкнуть головку пилы (4) в удлинительную штангу (9).
- Передвинуть хомутик вверх и повернуть его против часовой стрелки до полного затягивания.

⚠ ОСТОРОЖНО

Периодически контролировать все соединения, чтобы убедиться в их плотной затяжке.

СНЯТИЕ КУСТОРЕЗА (РИС. С И D)

Если установлена удлинительная штанга (9), сначала следует снять режущее устройство кустореза.

- Чтобы снять режущее устройство кустореза (4), опереть рукоятку (3) о землю, ослабить хомутки и снять головку.

НАТЯЖЕНИЕ ЦЕПИ (РИС. G&T)

Во время использования происходит удлинение цепи. Необходимо часто контролировать и корректировать натяжение цепи. Не натягивать цепь, если она нагрета, поскольку при охлаждении цепь укорачивается; и это может привести к повреждениям цепи, шины и пилы.

- Ослабьте натяжение цепи, поворачивая натяжной винт, расположенный позади пильной шины, против часовой стрелки.
- Открутите ручку фиксации.
- Снимите крышку.
- Теперь шину и цепь можно снять с корпуса пилы, вытягивая из корпуса и предварительно сняв цепь с приводного шкива.
- Теперь штанговую пилу можно очистить щеткой или тряпкой для удаления опилок и масла.
- Для замены шины и цепи закрепите цепь петлей на приводном шкиве и расположите шину напротив паза для центрирования.
- Убедитесь, что регулировочный блок расположен в натяжном отверстии на пильной шине.
- Следите за тем, чтобы на резиновом блоке и пильной шине не было масла, иначе натяжение цепи может ухудшиться.
- Установите боковую крышку и ручку фиксации, но не допускайте перетяжки.
- Поверните винт натяжения отверткой по часовой стрелке.
- Затяните до такой степени, чтобы цепь немного ходила и могла вытягиваться из шины, но не слишком сильно, чтобы приводной шкив не вырвался из шины.
- После достижения надлежащего натяжения полностью затяните ручку фиксации.

МОНТАЖ (МАШИНКА ДЛЯ ПОДРЕЗКИ ЖИВЫХ ИЗГОРОДЕЙ)

МОНТАЖ И РАЗБОРКА МАШИНКИ ДЛЯ ПОДРЕЗКИ ЖИВЫХ ИЗГОРОДЕЙ (РИС. К)

МОНТАЖ МАШИНКИ ДЛЯ ПОДРЕЗКИ ЖИВЫХ ИЗГОРОДЕЙ

- Выровнять стрелку на оконечности главной рукоятки (27) со стрелкой на головке для стрижки живых изгородей (28).
- Надеть головку для стрижки живых изгородей (28) на рукоятку (27) и протолкнуть до красной линии.
- Затянуть блокировку кулачка на головке.

⚠ ОСТОРОЖНО

Периодически контролировать все соединения, чтобы убедиться в их плотной затяжке

РАЗБОРКА МАШИНКИ ДЛЯ ПОДРЕЗКИ ЖИВЫХ ИЗГОРОДЕЙ

Опереть рукоятку (27) на землю, ослабить блокировку кулачка машинки для подрезки живых изгородей и нажать на кнопку расщепления, затем снять режущее устройство (28).

РЕГУЛИРОВКА УГЛА ГОЛОВКИ ДЛЯ ПОДРЕЗКИ ЖИВЫХ ИЗГОРОДЕЙ (РИС. L)

Устройство машинки для подрезки живых изгородей сгибается под углом 105° и может принимать 7 положений.

⚠ ОСТОРОЖНО

Чтобы избежать защемления рук, следует надеть перчатки и держать устройство, как показано на рисунке.

ТЕЛЕСКОПИЧЕСКАЯ РУЧКА (FIG.N)

- Опереть рукоятку (27) о землю.
- Нажать на кнопку шарнирного соединения вниз и установить головку в нужное положение.
- Убедиться, что она прочно вошла в гнездо.

УСТАНОВКА И ИЗВЛЕЧЕНИЕ АККУМУЛЯТОРА (РИС. J)

- Чтобы вставить аккумулятор (31), следует выровнять его по пазу в устройстве. Вставить аккумулятор в паз и протолкнуть его до упора.
- Чтобы вынуть аккумулятор, нажать на кнопку расщепления, одновременно вытягивая аккумулятор из паза.

Русский (Перевод оригинальных инструкций)

НАЗНАЧЕНИЕ

⚠ ОСТОРОЖНО

Устройство должно работать в своем оптимальном режиме. Не допускать избыточной перегрузки.

ЗАРЯДКА АККУМУЛЯТОРА (РИС. А)

Аккумулятор следует заменить перед первым использованием и всякий раз, когда он не обеспечивает достаточную мощность для выполнения работ, которые в прошлом осуществлялись без затруднения. В ходе зарядки аккумулятор может нагреваться, это нормально и не должно вызывать беспокойства.

⚠ ОСТОРОЖНО

Не производить зарядку аккумулятора при температуре окружающей среды ниже 10°C или выше 40°C. Оптимальная температура составляет около 24°C.

Примечание: Если температура ячеек ниже 10°C или выше 40°C, зарядное устройство не производит зарядку. Аккумулятор следует оставить в зарядном устройстве, которое автоматически начнет зарядку, как только температура ячеек достигнет заданных значений.

ВКЛЮЧЕНИЕ КУСТОРЕЗА В РАБОТУ

Для обеспечения большей безопасности данное устройство оснащено двойной системой зажигания. Данная система не допускает случайного включения устройства.

Включение

- Сдвинуть большим пальцем кнопку аварийной блокировки (2) назад и одновременно нажать на двухпозиционный выключатель (1).
- Отпустить кнопку аварийной блокировки (2).

Выключение

- Отпустить двухпозиционный выключатель (1).

⚠ ОСТОРОЖНО

Не пытайтесь заблокировать выключатель во включенном положении.

Подрезка (Рис. F)

- Перед началом работы следует убедиться, что устройство работает на максимальной скорости.
- Прочно держать устройство, чтобы избежать отдачи или возможности бокового смещения.

- Приложить устройство к ветви и слегка нажать. При обрезке толстых ветвей, неполный рез которых может привести к их расщеплению и повреждению дерева, действовать в следующем порядке:
- Выполнить первый рез на расстоянии 15 см от ствола дерева в нижней части ветви. Для выполнения реза этого типа использовать верхнюю часть направляющей шины (6).
- Отрезать около одной трети диаметра ветви. Затем выполнить окончательный рез сверху вниз.

ВКЛЮЧЕНИЕ В РАБОТУ МАШИНКИ ДЛЯ ПОДРЕЗКИ ЖИВЫХ ИЗГОРОДЕЙ

После завершения обрезки дерева можно заменить пилу машинкой для подрезки живых изгородей и продолжать работу (рис. S).

ВКЛЮЧЕНИЕ И ВЫКЛЮЧЕНИЕ (РИС. M)

Для обеспечения большей безопасности данное устройство оснащено двойной системой зажигания. Данная система не допускает случайного включения устройства.

ВКЛЮЧЕНИЕ

- Нажать на передний рычажный выключатель.
- Сдвинуть большим пальцем кнопку аварийной блокировки (26) назад и одновременно нажать на двухпозиционный выключатель (25).
- Отпустить кнопку аварийной блокировки (26).

ВЫКЛЮЧЕНИЕ

- Отпустить двухпозиционный выключатель (25).

⚠ ОСТОРОЖНО

Не пытайтесь заблокировать выключатель во включенном положении.

ПРЕДЛОЖЕНИЯ ПО ОПТИМАЛЬНОМУ ИСПОЛЬЗОВАНИЮ

- Подрезку живой изгороди следует начинать в верхней части. Держите устройство под небольшим наклоном к линии реза (до 15°) так, чтобы режущая кромка была обращена к изгороди (рис. O). Это обеспечит большую эффективность работы. Держите устройство под выбранным углом наклона и перемещайте его по линии реза. Установленные с двух сторон ножи позволяют осуществлять стрижку в двух направлениях.
- Для получения абсолютно ровной линии реза протяните бечевку на заданной высоте по всей

Русский (Перевод оригинальных инструкций)

длине изгороди. Используйте бечевку для определения уровня и выполняйте рез слегка над ней.

- Для получения ровных краев реза выполняйте его вверх по направлению роста. При выполнении стрижки сверху вниз побеги смещаются наружу, что приводит к образованию дыр в изгороди (рис. Р)
- Внимательно следите за тем, чтобы под работающей машиной не оказались посторонние предметы. Следует особенно избегать контактов с твердыми предметами, как например металлическая проволока и перила, которые могут повредить ножи.
- Регулярно смазывайте ножи.
- Производите сезонную подрезку живых изгородей и кустов (каждый год новые листья) в июне и октябре.
- Подрезку вечнозеленых растений следует производить в апреле и августе.
- Хвойные и другие быстрорастущие кусты следует подрезать каждые шесть недель в период с мая до октября.
- Производите сезонную подрезку живых изгородей и кустов (каждый год новые листья) в декабре и марте.
- Подрезку вечнозеленых растений следует производить в сентябре и феврале.
- Хвойные и другие быстрорастущие кусты следует подрезать каждые шесть недель в период с октября по март.

ОБСЛУЖИВАНИЕ И РЕМОНТ

ЧИСТКА, ТЕХНИЧЕСКОЕ ОБСЛУЖИВАНИЕ И ХРАНЕНИЕ

Данное устройство рассчитано на длительное использование и требует минимального уровня технического обслуживания. Срок его оптимальной исправной службы зависит от тщательного ухода и регулярной чистки. Зарядное устройство не требует никакого технического обслуживания за исключением регулярной чистки.

▲ ОСТОРОЖНО

Перед выполнением любой операции технического обслуживания вынуть из устройства аккумулятор. Перед тем как чистить зарядное устройство, необходимо отсоединить его. После использования перед помещением на хранение.

- После использования тщательно очистить ножи. После чистки нанести на ножи легкий слой машинного масла, чтобы предупредить их ржавление.
- Периодически чистить мягкой щеткой или сухой ветошью вытяжную вентиляционную решетку устройства.
- Регулярно чистить картер двигателя влажной ветошью. Не использовать абразивные чистящие средства или растворители.
- До и после использования убедиться, что в выключателях не застрял мусор.

ХРАНЕНИЕ

Во время хранения и транспортировки цепной пилы необходимо закрыть ее полотно защитным чехлом. Если устройство не используется на протяжении нескольких месяцев, следует оставить аккумулятор, подключенным к зарядному устройству. В противном случае действуйте следующим образом:

- Полностью зарядите аккумулятор.
- Извлеките аккумулятор из устройства.
- Поместите устройство и аккумулятор в сухое место. Температура хранения должна составлять от +10°C до +40°C. Положите аккумулятор на горизонтальную поверхность. Перед использованием устройства после долгого хранения полностью зарядите аккумулятор.

ОХРАНА ОКРУЖАЮЩЕЙ СРЕДЫ

- 1) Охрана окружающей среды должна являться существенным и первоочередным аспектом при использовании машины, во благо человеческого общества и окружающей среды, в которой мы живем. Старайтесь не беспокоить окружающих.
- 2) Строго соблюдайте местные нормы по утилизации упаковки, масел, бензина, фильтров,

Русский (Перевод оригинальных инструкций)

поврежденных частей или любых элементов со значительным влиянием на окружающую среду; эти отходы не должны выбрасываться с бытовым мусором, а собираться отдельно и передаваться в специальные центры сбора отходов, выполняющие их переработку.

- 3) Строго соблюдайте действующие на местном уровне правила по вывозу отходов работы.
- 4) После завершения срока службы машины не выбрасывайте ее, а обратитесь в центр сбора отходов в соответствии с действующим местным законодательством.

УТИЛИЗАЦИЯ

Не выбрасывайте электрооборудование вместе с бытовыми отходами. В соответствии с Европейской директивой 2012/19/ЕС относительно выведенного из эксплуатации электрического и электронного оборудования и ее применением согласно правилам страны эксплуатации, выведенное из эксплуатации электрооборудование должно отправляться на переработку в соответствии с требованиями по охране окружающей среды отдельно от других отходов. Если электрооборудование выбрасывается на свалку или закапывается в землю, ядовитые вещества могут проникнуть в слой подземных вод и попасть в пищевые продукты, что приведет к нанесению ущерба вашему здоровью и хорошему самочувствию. Для получения более подробной информации по переработке этого изделия обращайтесь в учреждение, ответственно за переработку отходов, или в магазин.



Раздельный сбор отходов Данное устройство не должно выбрасываться вместе с бытовым мусором. Если принято решение заменить устройство «Greenworks Tools» или больше не использовать его, не выбрасывать его вместе с бытовым мусором. Необходимо осуществлять раздельный сбор отходов.



Раздельный сбор бывших в употреблении устройств и упаковки позволяет организовать переработку и повторное использование материалов. Повторное использование переработанных материалов

снижает уровень загрязнения окружающей среды и спрос на сырье.

Batteries



Утилизация аккумулятора после истечения его срока эксплуатации должна производиться без нанесения ущерба окружающей среде. Запрещается закапывать клеммы аккумулятора. Запрещается сжигать аккумуляторы, поскольку это вызывает риск взрыва и нанесения телесных повреждений. Следует дождаться полной разрядки аккумулятора, а затем вынуть его.

Русский (Перевод оригинальных инструкций)

ОБНАРУЖЕНИЕ И УСТРАНЕНИЕ НЕИСПРАВНОСТЕЙ

МАШИНКА ДЛЯ ПОДРЕЗКИ ЖИВЫХ ИЗГОРОДЕЙ

Неисправность	Возможные причины	Действие
Устройство не запускается.	Неправильно установлен аккумулятор	Проверить установку аккумулятора.
	Аккумуляторная батарея разряжена	Установить полностью заряженный аккумулятор
	Не нажата кнопка аварийной блокировки	Соблюдать последовательность запуска
	Неплотно затянуты соединения на полюсах	Проверить соединения.
Аккумулятор не заряжается.	Неправильно установлен аккумулятор	Проверить установку аккумулятора.

КУСТОРЕЗ

Неисправность	Возможные причины	Действие
Цепь на конечном участке шины перегревается и дымит	Убедиться, что цепь не натянута слишком туго. Пустой резервуар смазочного масла.	Натянуть цепь. См. главу «Натяжение цепи» данного руководства. Проверьте уровень масла в резервуаре шины.
Двигатель работает, но цепь не двигается.	Избыточное натяжение цепи. Проконтролировать направление шины и узла цепи. Проверить, не повреждены ли направляющая шина и цепь	Натянуть цепь. См. главу «Натяжение цепи» данного руководства. См. главу «Замена шины и цепи» данного руководства. Проверить, не повреждены ли направляющая шина и цепь.

FR

Politique de garantie de Greenworks Tools pour les outils de bricolage

PÉRIODE DE LA GARANTIE

Tous les nouveaux outils Greenworks Tools sont livrés avec une garantie de 2 ans protégeant l'outil contre les défauts de matériel et main d'œuvre à partir de la date d'achat originale. Une garantie de 30 jours est disponible pour les outils utilisés à titre professionnel, car les outils Greenworks sont principalement conçus pour être utilisés par des bricoleurs. Cette garantie est intransférable.

LIMITATIONS

Cette garantie s'applique uniquement aux pièces/composants défectueux et ne couvre pas les réparations dues à :

1. L'usure normale.
2. Une amélioration ou un réglage de routine.
3. Les dommages causés par une manutention inadéquate/un abus/une utilisation inadéquate ou une négligence.
4. Une surchauffe due à un manque de maintenance.
5. Les dommages dus à des fixations/installations se desserrant/détachant en raison d'un manque de maintenance.
6. Les dommages causés par un nettoyage à l'eau.
7. Les outils entretenus ou réparés par un centre de réparation non agréé par Greenworks Tools.
8. Les outils assemblés ou réglés de manière incorrecte.
9. Les dommages causés par une utilisation inadéquate de l'outil.
10. Les dommages causés par un aménagement pour l'hiver inadéquat (nettoyeur à haute pression).
11. Les éléments considérés par des consommables ne sont pas normalement couverts par la garantie, cela inclut mais ne se limite pas aux éléments suivants :
 - Piles
 - Câbles électriques
 - Lames et assemblages des lames
 - Courroies
 - Filtres
 - Mandrins et supports pour outils
12. Certains produits peuvent contenir des composants comme des moteurs, des transmissions d'un autre fabricant, ces éléments sont soumis à la politique de garantie du fabricant respectif, sauf si Greenworks Tools Europe GmbH accepte de garantir des réparations en dehors de la période de garantie dudit fabricant.
13. Les outils d'occasion ne sont pas couverts par cette politique de garantie.
14. L'installation des pièces de rechange ou accessoires supplémentaires non fournis ou approuvés par Greenworks Tools Europe GmbH.

Garantie

Une preuve d'achat est requise pour faire valoir la garantie d'un produit liée à cette politique. Le relevé de carte de crédit ne constitue pas une preuve d'achat suffisante. En cas de problème couvert par la garantie, le consommateur doit apporter le produit et sa preuve d'achat au lieu d'achat original. L'appareil sera par la suite expédié à un centre de réparation afin d'y être examiné. En présence de dommage, l'appareil sera réparé et renvoyé gratuitement à l'adresse du consommateur. Il convient de noter que les appareils dont le prix de vente est inférieur à 100 € euros (TTC) sont généralement remplacés par un produit neuf.

Si le centre de réparation juge que l'appareil n'est pas défectueux, il avertira le consommateur qu'il devra payer le coût de la réparation.

Cette politique de garantie est soumise à des modifications régulières, celles-ci visent à s'adapter aux nouveaux produits. Une copie de la politique de garantie est disponible à l'adresse www.greenworkstools.eu.

EN

Greenworks Tools Warranty Policy for DIY machines

PERIOD OF WARRANTY

All new Greenworks Tools machinery is supplied with a 2 year parts and labour warranty from original date of purchase. A 30 day warranty is available for machines used professionally as Greenworks Tools are designed primarily to be used by DIY consumers. This warranty is non-transferable.

LIMITATIONS

This warranty applies only to defective parts/components and does not cover repairs due to:

1. Normal wear and tear.
2. Routine tune up or adjustment.
3. Damage caused by improper handling/abuse/misuse or neglect.
4. Overheating due to lack of maintenance.
5. Damage due to fittings/fasteners becoming loose/detached through lack of maintenance.
6. Damage caused by cleaning with water.
7. Machines serviced or repaired by non-authorized Greenworks Tools service centres.
8. Machines incorrectly assembled or adjusted.
9. Damage caused by improper use of the machine.
10. Damage caused by improper winterisation (pressure washers)
11. Items considered as consumable parts are not normally covered by the warranty, including but not limited to:
 - Batteries
 - Electric cables
 - Blade and blade assemblies
 - Belts
 - Filters
 - Chucks and tool holders
12. Certain products may contain components such as engines, transmissions from an alternative manufacturer, these items will be subject to the appropriate manufacturer's warranty policy except where Greenworks Tools Europe GmbH agrees to underwrite any claims outside the said manufacturer's warranty period.
13. Second hand goods are not covered under this warranty policy.
14. The fitting of spares, replacements or extra components which are not supplied or approved by Greenworks Tools Europe GmbH.

Warranty

To claim a warranty on any product under this policy a proof of original purchase is required. Credit card statement do not qualify as sufficient proof of purchase. In the first instance of a warranty event occurring the consumer should return the product to the original place of purchase with their proof of purchase. The machine will be sent to our central service facility and an inspection made. If the machine be found to be at fault it will be repaired and sent back to the address of the consumer free of charge. Machines that retail for less than €100 euros including sales taxes will generally be replaced.

If the central service facility finds that machine is not found to be at fault then the consumer will be advised they will need to pay for the cost of the repair.

This warranty policy is subject to change from time to time to accommodate the needs of new products. A copy of the latest warranty policy will be available at www.greenworkstools.eu.